



## Plateau rotatif miniTURN62



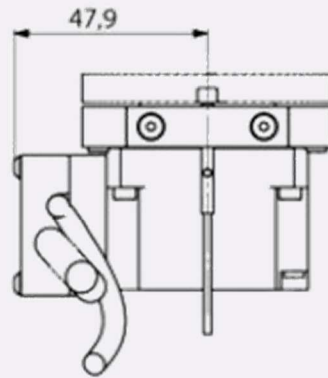
Caractéristiques	miniTURN	62-30	62-50	62-100
Protection		IP44	IP44	IP44
Températures de travail		0°C à 40°C	0°C à 40°C	0°C à 40°C
Couple max. d'entrée		0.75 Nm	1.5 Nm	2 Nm
Précision de répétabilité		+/- 6''	+/- 6''	+/- 6''
Tolérance de planéité		0.05 mm	0.05 mm	0.05 mm
Tolérance concentrique		0.05 mm	0.05 mm	0.05 mm
Résolution		0.006 °	0.0036°	0.0018°
Couple max. de renversement		15 Nm	15 Nm	15 Nm
Rapport (i=x:1)		30	50	100
Poids		0.71 Kg	0.71 Kg	0.71 Kg

### VECTA

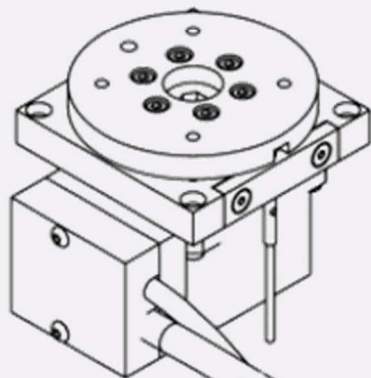
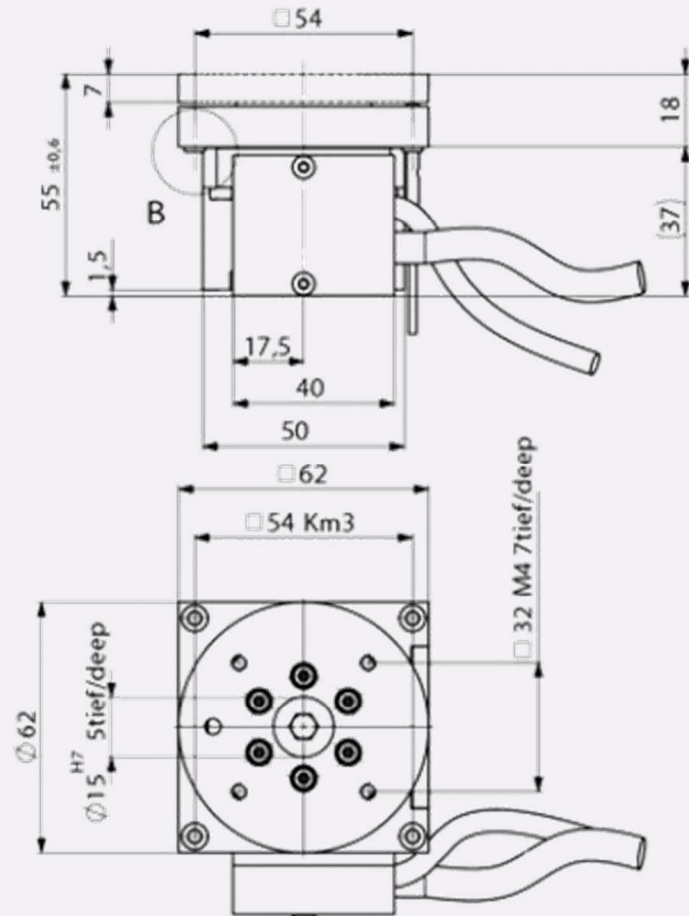
14 chemin du Fort  
31180 Castelmaurou

Tel : 0033.(0)5.61.08.49.49  
Fax : 0033.(0)9.71.70.60.15

Email : [contact@vecta.fr](mailto:contact@vecta.fr)  
[www.vecta.fr](http://www.vecta.fr)



B (2 : 1)



Kabel/cable Ø6,8

Kabel/cable Ø5,3

Zentrierhülse/centering sleeve ZBH5 (4x)